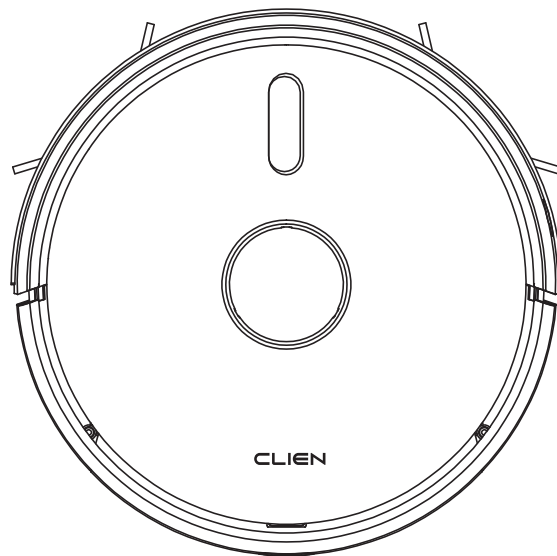


클리엔 로봇청소기 간편 사용설명서

ROBOT CLEANER
USER MANUAL

[CLR V100]



CLIE N

고객님들께 클리엔 로봇청소기를 구입해주셔서 감사합니다.

제품 사용 전 사용설명서를 꼼꼼하게 읽으신 후,
정확한 방법으로 안전하게 사용해 주시길 바랍니다.

목차

소개	3
안전을 위한 주의사항	4
제품 구성 및 각 부분의 명칭	7
충전기 설치 및 충전	12
물통 • 걸레 사용 및 해체	13
청소 시작 및 정지	15
스마트 앱 사용	17
제품 청소 및 관리	19
고장 신고 전 확인사항	23
제품규격	25

CLIEN

클리엔, 청소에 즐거움을 더하다.

[귀찮고 하기 싫은 청소, 즐겁게 할 순 없을까?]

클리엔은 이 물음으로 시작된 프리미엄 청소기 브랜드입니다.
그동안 해결하지 못했던 기존 청소기 시장의 문제점과 불편함을 완벽하게 해결하여,
청소하는 시간을 즐거움의 시간으로 만드는 것이
클리엔의 존재 이유이자 사명입니다.

제품소개

진공+물걸레+진공 물걸레

세상에 없던 3in1 로봇청소기, 클리엔

클리엔 로봇 청소기는 기존 로봇청소기의 수많은 불편함을 완벽하게 해결한 3in1 프리미엄 로봇청소기입니다.
청소기 본연의 기능에 집중하기 위해 현존하는 로봇청소기 중 최고 수준의 흡입력을 적용하였으며, 배터리 용량도 5,200mAh까지
대폭 확대하여 넓은 공간도 수월하게 청소가 가능합니다. 또한, 국내 최초로 진공, 물걸레, 진공 물걸레 3가지 기능을 모두 탑재하여,
어떤 바닥 환경에서도 원하는 모드로 깨끗한 청소를 할 수 있습니다. 이젠, 귀찮았던 청소는 클리엔에게 맡겨주시고,
쾌적하고 깨끗한 환경에서 고객님의 소중한 인생을 온전히 즐겨주시길 바랍니다.

안전을 위한 주의사항

다음에 표기되어 있는 주의사항들은 제품을 안전하고 정확하게 사용하여, 애기치 못한 위험이나 손해를 사전에 방지하기 위함이나 꼼꼼하게 확인하여 숙지해 주세요. 본 제품은 청소를 위한 가정용 제품이므로 상업용, 실험용, 산업용 등으로 사용을 금합니다.



경고

- 본 제품을 물 또는 빗물이 튀는 곳이나 습기가 많은 곳에 설치하지 마십시오.
- 전원 선을 무리하게 구부리지 말고, 무겁거나 날카로운 물체로 압력을 가하지 마십시오.
- 젖은 손으로 전원 코드 플러그 또는 어댑터를 만지지 마십시오.
- 제품 및 충전기 등 부품 청소가 필요한 경우 전원 플러그를 뺀 상태에서 진행하십시오.
- 깨지기 쉬운 물체, 코드, 옷, 서류, 모든 종류의 포장재, 커튼, 느슨한 케이블 등과 같이 제품에 걸릴 수 있는 모든 물체를 바닥에서 치우고, 잠재적인 사고를 피하기 위해 커튼과 카펫을 바닥에서 들어 올리십시오.
- 본 제품을 운반하거나, 제품을 장시간 사용하지 않을 때는 전원 스위치를 끄십시오.
- 본 제품을 타고 있는 담배,ライター, 성냥, 인화성 물질 또는 가연성 물질(에테르 벤젠, 알코올, 약품, LP가스, 가연성 스프레이, 살충제, 방향제, 화장품 등) 근처에서 사용하거나 보관하지 마십시오.
- 본 제품을 음료수, 가연성이 있는 휘발성 물질 또는 계면 활성제(세제, 목욕 용품 등)로 닦거나 뿌리지 마십시오.
- 본 제품은 실내에서만 사용하고 실외에서는 사용하지 마십시오.
- 본 제품 위에 물건을 올려놓거나 부착하지 마십시오.
- 본 제품이 작동 중일 때는 같은 공간에 있는 모든 사람이 제품이 작동 중이라는 점을 반드시 인지하고, 제품으로 인해 넘어지거나 다치지 않도록 주의하십시오.

안전을 위한 주의사항



경고

- 본 제품이 작동하는 동안에는 유아 및 반려동물이 가까이 오지 못하게 하십시오.
- 본 제품이 떨어질 수 있는 장소 (테이블, 가구 위, 난간, 계단, 의자 등)에 배치하거나 사용하지 마십시오.
- 본 제품을 경사가 있는 바닥에서 사용하지 마십시오.
- 본 제품 사용 또는 청소 시 브러시나 바퀴에 손, 발, 머리카락, 옷자락 등이 끼이지 않도록 주의하십시오.
- 본 제품을 5°C 이하 또는 38°C 이상에서 사용하거나 보관하지 마십시오.
- 본 제품을 고온 환경 또는 뜨거운 햇빛 아래에서 장기간 사용하지 마십시오.
- 본 제품을 사용하기 전에 먼지통이 비어 있는지 확인하십시오.
- 본 제품을 사람 또는 반려동물이 자고 있거나 누워있는 공간에서 사용하지 마십시오.
- 충전 시 제품에서 연기가 나면 즉시 전원 플러그를 뽑 후 고객센터로 연락하십시오.
- 충전 단자를 손이나 전기가 통하는 물체로 압력을 가하면 상해를 입을 수 있으니 압력을 가하지 마십시오.
- 본 제품이나 충전대에 있는 구멍 또는 틈새로 송곳과 같은 날카로운 금속물을 넣지 마십시오.
- 제품을 처음 사용하는 경우, 안전한 작동을 위해 로봇청소기를 사용하는 동안 제품을 계속 관찰하십시오.
- 안전을 위해 본 제품을 8세 이하 어린이는 사용하지 못하게 하십시오.
- 신체적, 감각적 또는 정신적 기능이 감소하거나 경험과 지식이 부족한 사람이 본 제품을 사용하는 경우, 제품 사용상의 부주의로 인한 위험에 대해 인지할 수 있도록 안전하게 사용하는 방법과 관련하여 적절한 감독, 지시를 하십시오.

안전을 위한 주의사항



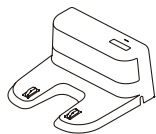
주의

- 본 제품을 사용하기 전, 2차 오염을 방지하기 위해 바닥에 있는 액체(물, 기름 등), 반려동물의 배설물 등을 닦으십시오.
- 제품 사용 전 제품에 필터가 장착되어 있는지 반드시 확인하십시오.
- 각종 통(먼지통·물통·2IN1통)은 물 세척이 가능하며, 세척 후 물기를 완전히 제거해 주십시오.
- 본 제품 충전 시에는 구입 시 제공된 정품 배터리와 정품 어댑터만을 사용하십시오.
- 인증된 기술자만이 제품을 분해할 수 있으며, 사용자는 제품을 분해 또는 수리하지 마십시오.
- 배터리를 폐기하기 전에 제품에서 분리해야 하며, 안전 및 환경을 위해 적절하게 폐기하십시오.
- 사용 전 포장재(비닐, 스티로폼 등)를 반드시 제거 후 사용하십시오.
- 포장재(비닐, 스티로폼 등)는 어린이가 손대지 않도록 폐기하십시오.

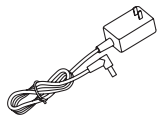


주의사항을 숙지하지 않고, 적절하지 않은 사용으로 인해 발생하는
모든 손해 및 상해에 대해서 클리엔은 책임지지 않습니다.
반드시 주의사항을 꼼꼼하게 확인 후 사용해 주세요.

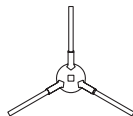
제품구성및각부분의명칭



충전기 x 1



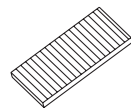
충전용어댑터 x1



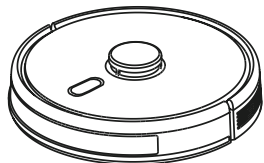
사이드브러시 x 4
(왼쪽 x 2 · 오른쪽 x 2)



청소용 브러시 x 1



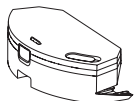
추가필터 x 2



로봇청소기 본체



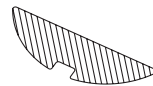
먼지통 x 1



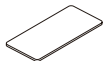
물통 x 1



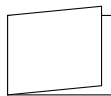
2IN1통(물통+먼지통) x 1
※ 별매품



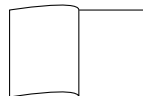
물걸레 x 2
※ 별매품



충전기바닥 고정용
3M테이프 x 4



사용설명서



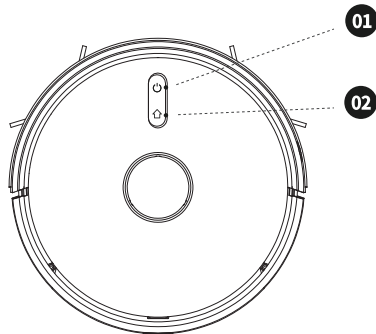
앱 사용가이드



제품보증서

제품구성및 각부분의명칭

주요 명칭(윗면)



01 전원/청소시작 · 정지버튼

- 3초 이상 길게 눌러 로봇의 전원을 켜고 끕니다.
- 짧게 눌러 청소시작, 일시 정지를 실행합니다.

Wi-Fi 연결

- ⏻ ⏶ 두 버튼을 동시에 3초 이상 누르면 와이파이 연결 모드로 전환됩니다.

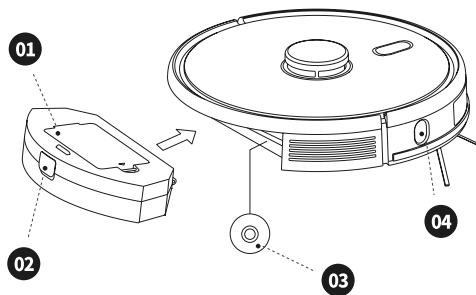
02 충전시작 · 정지/부분청소버튼

- 짧게 누르면 충전기 이동 및 충전시작, 정지를 실행합니다.
- 5초 이상 누르면 부분 모드로 변환 후 청소를 진행합니다.

LED 표시등

- 파란색: 정상 작동 혹은 충전 중
- 빨간색: 배터리 부족
- 보라색: 네트워크에 연결되지 않음

주요 명칭(측면)



01 필터 커버

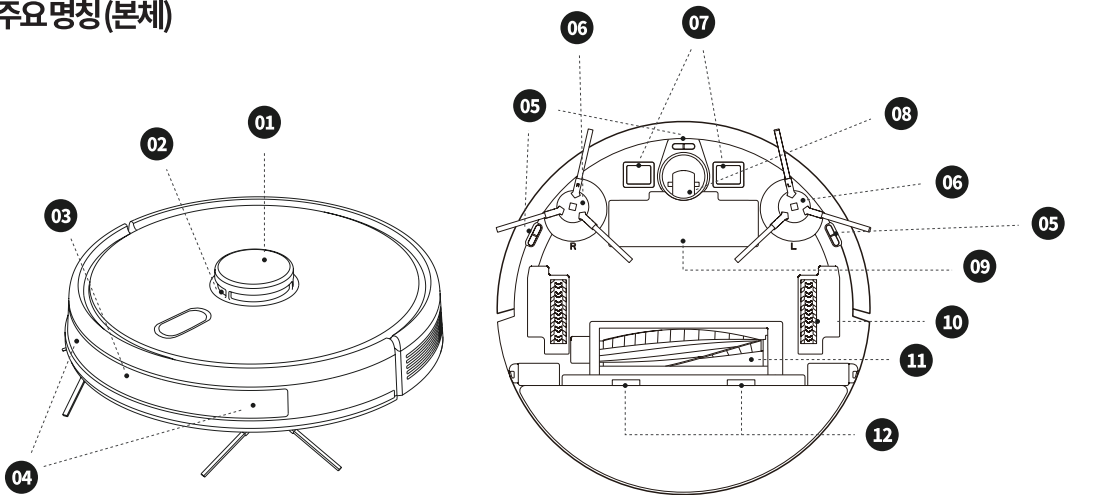
02 먼지통버튼

03 시스템리셋버튼

04 장애물감지센서

제품구성및 각부분의명칭

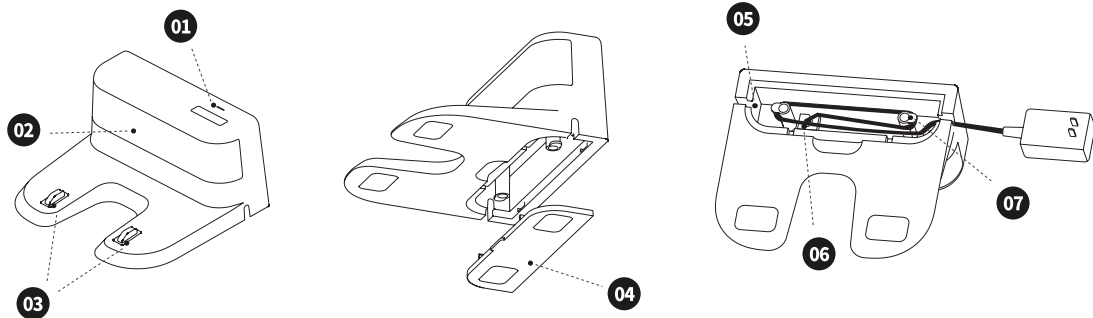
주요명칭(본체)



- 01 레이저거리감지센서 02 레이저 충돌방지센서 03 충전센서 04 적외선충돌방지센서 05 추락방지센서 06 사이드브러시
 - 07 충전전자 08 회전휠 09 배터리커버 10 구동휠 11 메인브러시 12 메인브러시커버
- (9cm부터 적용)

제품구성및 각부분의명칭

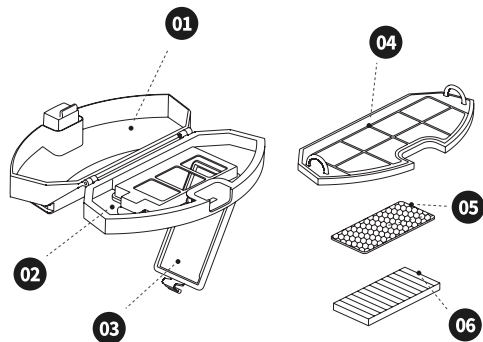
주요명칭 (충전기)



- 01 전원표시등
- 02 신호출력센서
- 03 충전단자
- 04 충전기커버
- 05 어댑터선정리공간
- 06 어댑터연결잭
- 07 어댑터케이블선정리고리

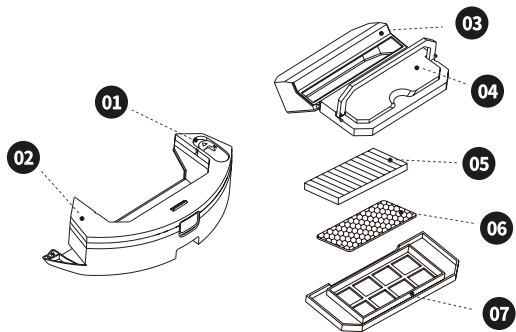
제품구성및 각부분의명칭

주요 명칭(먼지통)



- 01 먼지통
- 02 먼지통 커버
- 03 필터 커버
- 04 거즈 커버
- 05 필터 스펀지
- 06 헤파 필터

주요 명칭(물통 + 먼지통)

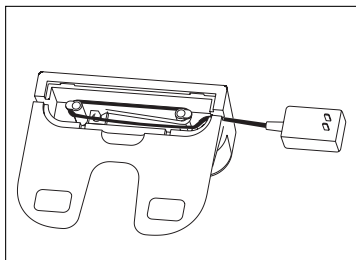


- 01 물주입구
- 02 물통
- 03 먼지통
- 04 먼지통 커버
- 05 헤파 필터
- 06 필터 스펀지
- 07 거즈 커버

충전기설치및충전

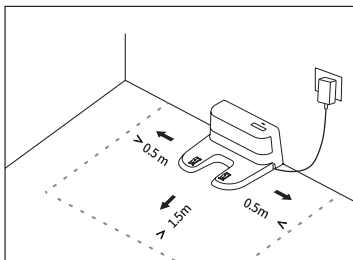


- 충전 시 본체에 물통 혹은 2IN1 통 (물통 + 먼지통)이 끼워진 상태에서는, 가급적이면 먼지 통으로 교체 후 진행해 주세요.
- 충전 단자를 손이나 전기가 통하는 물체로 압력을 가하면 상해를 입을 수 있습니다.
- 충전기를 습기가 많은 공간이나 직사광선이 비치는 곳에 설치하면 안 됩니다.



- 01** 충전기 바닥면의 커버를 열고 어댑터 연결 잭에 충전용 어댑터를 연결합니다.

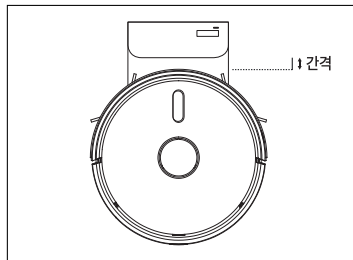
- 선 정리 고리에 여분의 어댑터 케이블 선을 감아 길이를 조절할 수 있습니다.
- 반드시 동봉된 충전용 어댑터를 사용해 주세요.



- 02** 충전기를 평평한 바닥에 놓고 벽에 밀착하여 설치한 후 충전용 어댑터를 콘센트에 연결합니다.

- 충전기 주변(전방 1.5m, 좌우 측 0.5m)에는 공간을 확보해야 합니다.
- 충전기 배치 시 충전기 뒤편은 벽과 같이 막혀 있는 곳으로 설정해 주세요.

※동봉되어 있는 3M 테이프를 이용하여, 꼭 고정시켜주세요!



- 03** 본체 전원 버튼을 표시등이 켜질 때까지 눌러 전원을 켜 후, 충전기 충전 단자에 맞춰 충전합니다.

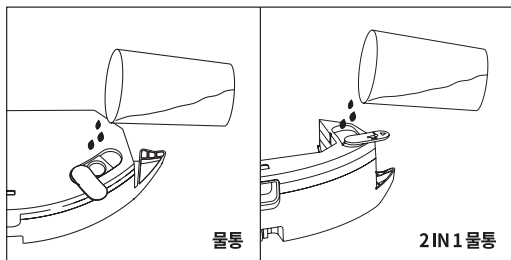
- 배터리가 부족하면 전원을 켤 수 없으며, 배터리 잔여량이 20% 이상이어야만 정상 작동합니다.
- 충전기 위치가 변경되면 로봇이 기존에 저장했던 충전기 경로를 찾지 못할 수 있습니다.

물통·걸레사용및해체



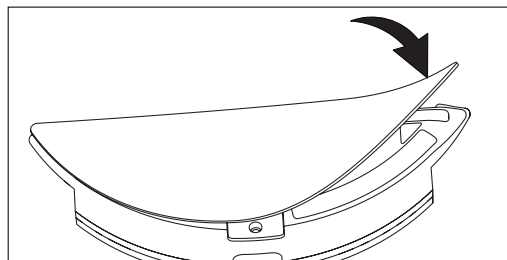
주의

- 2IN1통(물통+먼지통) 물 보충 시 먼지 통을 완전히 분리한 후 보충해 주세요. 감전의 위험이 있습니다.
- 걸레의 물기는 주행에 지장을 줄 수 있으니 꼭 짜서 사용해 주세요.
- 걸레는 원단의 특성상 이염의 문제가 있을 수 있으므로, 사용 후 깨끗이 빨아서 건조하여 보관해 주세요.



01 물통의 물 주입구를 열고 물을 채워준 후 고무마개를 단습니다.

- 2IN1통(물통+먼지통)의 경우 먼지 통을 먼저 분리한 후 물 주입구에 물을 채워줍니다. 물을 다 채웠으면 분리했던 먼지통을 다시 결합하며, 결합 시 물통 외부에 물이 맺혀 있을 경우 수건 등으로 닦은 후 결합해 주세요.



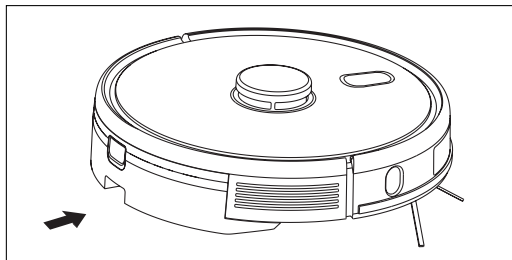
02 물통 혹은 2IN1 통(물통+먼지통) 바닥에 있는 벨크로 위로 걸레를 부착합니다.

- 고무마개를 잘 닫지 않은 경우 물이 새 수 있으니 확인해주시길 바랍니다. 또한 걸레는 물에 적셔서 사용하지할 권장 드리며, 꼭 짜서 사용해 주세요.

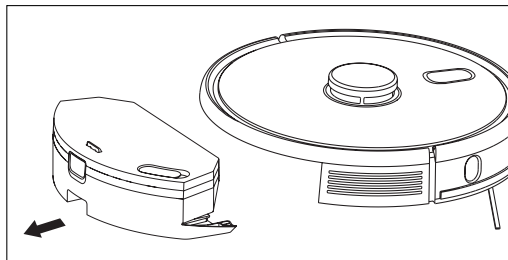
물통·걸레사용및해체



- 물통 혹은 2IN1통(물통+ 먼지통)에 오랫동안 물이 남아 있을 경우 물이 오염되어 악취가 날 수 있습니다.
- 물통 혹은 2IN1통(물통+ 먼지통)은 사용 후, 남아 있는 물을 비우고 물기가 마르도록 고무마개를 열어 두세요.

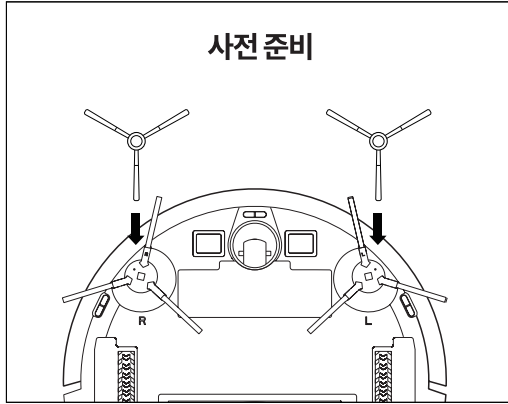


- 03** 물통 혹은 2IN1통(물통+ 먼지통)을 제품 본체에 ‘딸깍’ 소리가 날 때까지 수평으로 밀어 넣어 장착합니다.



- 04** 청소를 마치면 물통 혹은 2IN1통(물통+ 먼지통) 중앙에 있는 버튼을 눌러 본체와 분리한 후, 남아 있는 물을 버려주세요. 그 후 벨크로에 부착된 걸레를 분리한 후 걸레 및 먼지통을 청소합니다.

청소시작 및정지



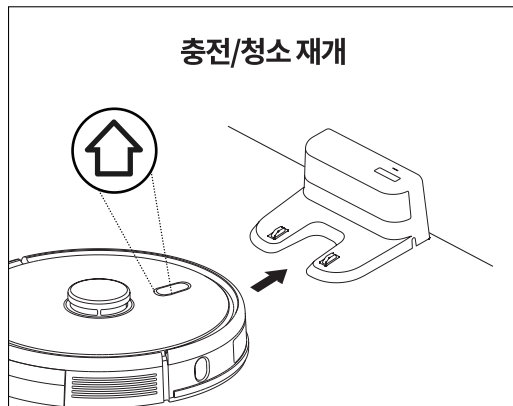
본체 바닥면 왼쪽·오른쪽에 각각 사이드 브러시를 장착합니다.



전원 켜기 전원 버튼을 3초 이상 길게 눌러 전원을 켭니다.

청소 시작 전원이 켜진 상태에서 전원 버튼을 짧게 누르면 청소를 시작합니다.

청소시작및정지



수동충전 홈버튼을 1초 누르면 충전기로 이동 후 충전을 진행하며 다시 한번 홈버튼을 1초 누르면 충전을 중지합니다.

자동충전 청소가 완료되거나 배터리 잔량이 20% 미만이면 충전기로 이동하여 자동으로 충전을 진행합니다.

청소재개 (청소가 완료되지 않은 경우) 충전 중 배터리 잔량이 80% 이상으로 도달하면 자동으로 청소가 재개됩니다.



청소정지 청소 중 전원 버튼을 짧게 누르면 청소를 일시 정지합니다.

전원끄기 전원 버튼을 3초 이상 길게 누르면 전원이 꺼집니다.

- 충전 중일 땐 전원을 끌 수 없으니 충전기와 분리한 후 전원을 꺼주세요.
- 본체에 통(먼지통·물통·2IN1통)이 결합되지 않은 상태에서는 전원이 꺼지지 않으니 결합 후 전원을 꺼주세요.

스마트앱사용

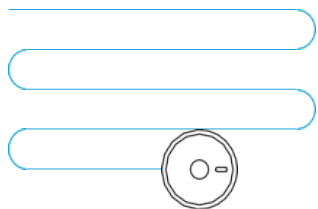


참고

- 클리엔 앱을 설치하면 스마트폰으로 다양한 기능을 실행할 수 있습니다.
- 스마트 앱의 자세한 사용법은 동봉된 ‘앱 사용 가이드’를 참고하시기 바랍니다.

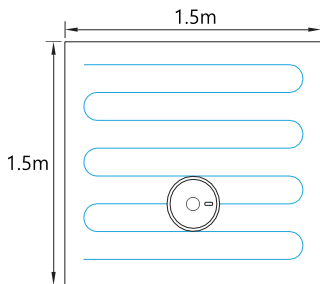
로봇의 청소 방식

전원을 키면 로봇청소기가 주변 환경을 스캔하여 맵핑을 진행하고, 몇 개의 청소구역이 생성됩니다. 생성된 청소구역은 먼저 벽을 따라 청소한 다음 지그재그 방식으로 청소 경로를 계획합니다. 생성된 청소구역을 순서대로 효율적인 청소를 진행하며 청소 완료 후 자동으로 충전기로 돌아가 충전합니다.



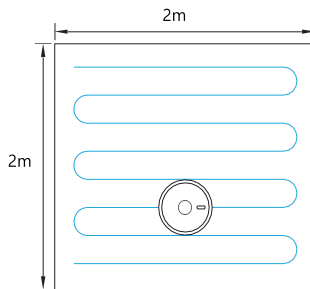
구역 청소

청소할 구역을 설정하면, 앱에서 로봇이 스캔 한 지도가 뜹니다. 사용자가 청소를 원하는 곳을 터치 하면 터치된 지역으로 로봇이 이동하여 청소를 진행합니다. 해당 지점을 중심으로 1.5m x 1.5m 이내에서 청소를 진행합니다.



부분 청소

앱에서 특정 위치를 찍으면 그 위치를 중심으로 2.0m x 2.0m 범위 내 중앙에서 두 번 청소됩니다. (앱으로 제어할 수 없는 경우 필요한 영역으로 로봇을 수동으로 이동시킨 후 홈버튼을 5초간 누르면 기계가 부분 청소를 진행합니다. 부분 청소를 진행한다는 안내 음성이 나와야 합니다.)



스마트앱사용



참고

- 클리엔 앱을 설치하면 스마트폰으로 다양한 기능을 실행할 수 있습니다.
- 스마트 앱의 자세한 사용법은 동봉된 '앱 사용 가이드'를 참고하시기 바랍니다.

사용자지정 영역 청소

앱을 사용하여 청소할 영역의 크기 및 위치를 설정하고 하나 이상의 영역을 설정할 수 있습니다. 설정된 영역에 따라 청소가 진행됩니다.



구역설정

금지 영역 설정

앱을 사용하여 금지 영역을 설정하고 하나 이상의 영역을 설정할 수 있습니다. 설정한 금지 영역은 청소가 진행되지 않고, 다른 영역을 청소합니다.



금지구역설정

예약 청소

앱을 사용하여 청소 시간을 예약 설정하면 지정된 시간에 자동으로 청소를 시작합니다. 청소가 완료된 후 충전기로 이동하여 충전을 진행합니다.



예약설정

방해 금지 모드

방해 금지 모드를 작동할 경우, 자동으로 청소하거나 안내 음성을 재생하지 않습니다. 앱을 사용하여 방해 금지 모드를 켜거나 끌 수 있습니다.



방해금지

흡입력 설정

앱을 사용하여 물량 및 풍량 조절이 가능합니다. 각각 3단계로 조절할 수 있습니다.




물 제어



풍량 제어

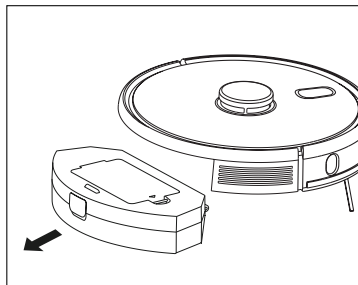
Wi-Fi 초기화

공유기 교체 또는 비밀번호 변경으로 인해 기기에 연결하지 못한 경우  버튼을 동시에 3초 동안 길게 눌러주세요. 표시등이 자주색으로 바뀌고 천천히 깜빡이면 성공적으로 초기화되었음을 나타냅니다.

제품 청소 및 관리

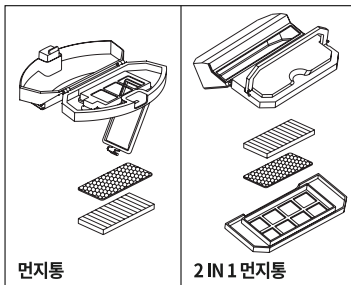


- 고장 및 감전 위험 방지를 위해 제품을 청소하기 전에는 반드시 전원을 꺼주세요.
- 먼지통에 먼지가 가득 차 있거나 필터가 막혀있으면 흡입력이 약해질 수 있습니다.
- 먼지 통은 물 세척 후 물기를 완전히 제거한 뒤 사용하여 주세요.



- 01** 먼지통 중앙에 있는 버튼을 눌러 본체와 분리합니다.

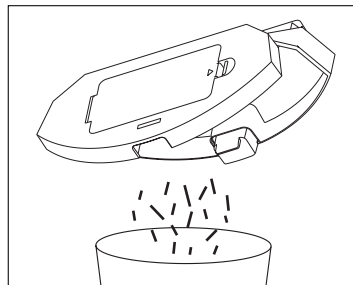
- 2IN1통(물통 + 먼지통)은 본체와 분리한 후 물통에 결합된 먼지 통도 함께 분리해 줍니다.



먼지통

2IN1 먼지통

- 02** 먼지 통을 열어 필터, 필터 스펀지 및 거즈 커버를 꺼냅니다.



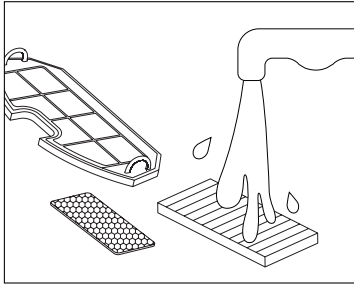
- 03** 먼지 통은 먼지를 비운 후 물 세척합니다.

- 각종 통(먼지통 • 물통 • 2IN1통)은 물 세척이 가능합니다. 세척 후 물기가 완전히 제거된 다음 사용해 주세요.

제품 청소 및 관리

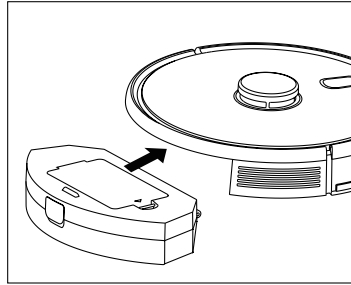


- 세척 세제를 사용하지 말고, 반드시 물로 세척하여 주세요.
- 사용할 때마다 먼지 통을 비우고 청소하길 권장 드리며, 필터의 모양이 변형되었거나 필터 덮개에 맞지 않는 경우 교체해 주세요.
- 필터를 물로 청소한 경우, 물기를 완전히 제거하지 않으면 냄새가 날 수 있으니 통풍이 잘 되는 그늘에서 24시간 이상 말려주세요.



04 필터, 필터 스펀지, 거즈커버를 분리하여 흐르는 물에 씻어 준 후 물기를 완전히 제거해 줍니다.

- 필터, 필터 스펀지, 거즈커버는 장기간 사용 후 세척해 주세요.
- 필터 세척 주기는 통상 2주이며, 필터 세척 수명은 50회 내외입니다.



05 분리했던 필터, 필터 스펀지, 거즈커버를 먼지통에 조립한 후, 본체에 ‘딸깍’소리가 날 때까지 수평으로 밀어 넣어 장착합니다.

- 필터를 먼지통에 조립하기 전 필터가 완전히 마른 상태인지 확인해 주세요.

부품별 권장 청소 및 교체주기 (참고)

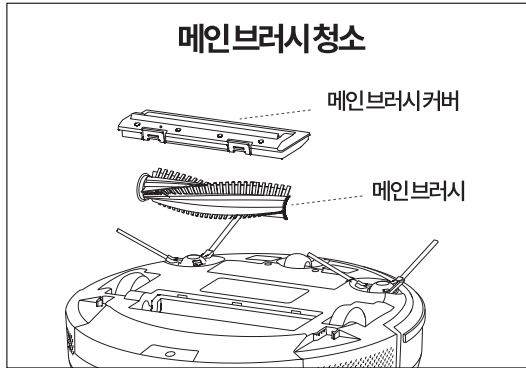
부품	권장 청소주기	권장 교체주기
필터	2주	6개월
메인 브러시	장기간 사용 후	6개월
사이드 브러시	장기간 사용 후	3~6개월

※ 먼지통·물통·2IN1통(물통+먼지통) 모두 교체주기는 반영구적입니다.

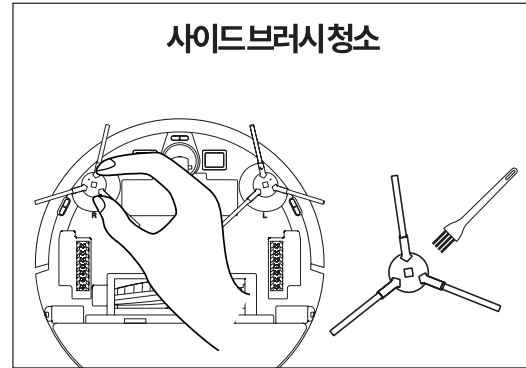
제품 청소 및 관리



- 고장 및 감전 위험 방지를 위해 제품을 청소하기 전에는 반드시 전원을 꺼주세요.
- 브러시에 이물질이 끼어 있으면 회전하지 않거나 소음이 발생할 수 있습니다.



- 01 본체 뒷면의 메인 브러시 커버를 분리합니다.
- 02 흡입구나 메인 브러시에 이물질이 있다면 청소용 브러시를 이용하여 제거해 줍니다. (메인 브러시는 물 세척도 가능하며, 물 세척 후에는 물기를 완전히 제거하여 사용해 주세요.)



- 01 본체 뒷면 양쪽에 장착되어 있는 사이드 브러시를 분리합니다.
- 02 청소용 브러시로 이물질을 제거한 후 깨끗한 천으로 닦아 줍니다. (사이드 브러시는 물 세척도 가능하며, 물 세척 후에는 물기를 완전히 제거하여 사용해 주세요.)

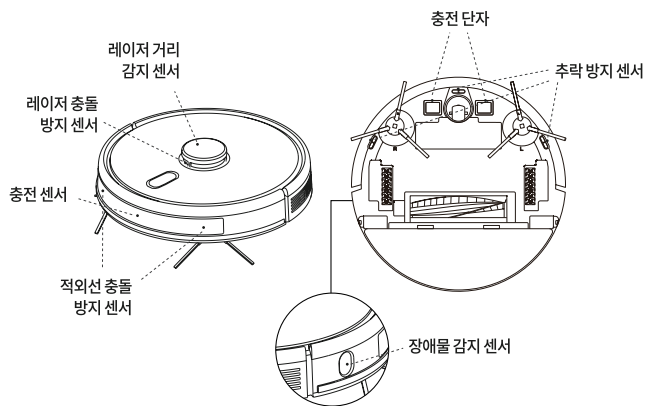
제품 청소 및 관리



- 고장 및 감전 위험 방지를 위해 제품을 청소하기 전에는 반드시 전원을 꺼주세요.
- 효율적인 청소를 위해 주기적으로 관리하는 것을 권장 드립니다.
- 휘발성 용제 또는 유리 용제(시너, 솔벤트, 아세톤 등)를 사용하여 제품을 닦지 마세요.

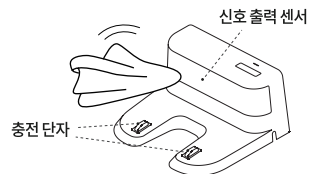
레이저 센서 청소

면봉이나 부드러운 마른 천을 사용하여 로봇청소기 내의 모든 센서, 충전 단자를 닦아주세요. 센서 또는 충전 단자가 손상된 경우에는 고객센터로 연락해 주세요.



충전기 센서 및 단자 청소

면봉이나 부드럽고 마른 천을 사용하여 충전기의 신호 출력 센서, 충전 단자를 청소합니다.



배터리 관리

본 제품에는 고성능 충전식 리튬이온배터리팩이 내장되어 있습니다. 배터리 성능을 유지하기 위해 매일 사용하는 만큼 본체를 충전해 주세요. (장기간 사용하지 않을 경우, 배터리 성능 유지를 위해 3개월에 한 번씩 충전을 권장 드립니다.)

배터리 보장주기는 6개월이며, 최상의 교체주기는 1년 내외입니다. 배터리 성능은 300번 완충시, 초기보다 20% 감소합니다.

고장신고전확인사항

고객센터에 연락하시기 전에 잠시만 시간 내어 읽어주시기 바랍니다.

항목	증상	확인사항	해결방법
1	전원이 켜지지 않습니다.	<ul style="list-style-type: none"> 본체 전원 버튼이 꺼져 있습니다. 본체 배터리가 완전히 방전되었습니다. 	<ul style="list-style-type: none"> 본체 전원 버튼을 켜주세요. 수동으로 충분히 충전한 후 다시 시도해 주세요.
2	전원이 자동으로 꺼집니다.	<ul style="list-style-type: none"> 충전 중이지 않은 상태로 10분 이상 멈춰 있습니다. 장애물에 갇혀 있는 상태로 10분 이상 멈춰 있습니다. 	<ul style="list-style-type: none"> 충전 중이지 않은 상태로 10분 이상 대기하면 전원이 자동으로 꺼집니다. 충전 상태로 보관해 주세요. 본체 주변에 있는 장애물을 정리한 후 다시 사용해 주세요.
3	충전되지 않습니다.	<ul style="list-style-type: none"> 본체의 전원 버튼이 꺼져 있습니다. 충전기 주변에 장애물이 있습니다. 충전기 전원 표시등이 꺼져 있습니다. 충전 단자에 이물질이 묻어 있습니다. 	<ul style="list-style-type: none"> 본체 전원 버튼을 켜주세요. 충전기 주변의 장애물을 치워주세요. 충전기와 콘센트에 잘 연결되어 있는지 확인해 주세요. 본체와 충전기의 충전 단자를 마른 걸레로 닦아 주세요.
4	흡입력이 약해졌습니다.	<ul style="list-style-type: none"> 흡입구에 이물질이 끼어 있습니다. 먼지통이 가득 차 있습니다. 먼지통 필터가 막혔습니다. 	<ul style="list-style-type: none"> 흡입구에 낀 이물질을 제거해 주세요. 먼지통을 비워주세요. 먼지통 필터를 청소해 주세요.
5	소음이 심해졌습니다.	<ul style="list-style-type: none"> 먼지통이 본체에 제대로 장착되어 있지 않습니다. 먼지통 필터가 먼지통에 제대로 장착되어 있지 않습니다. 바닥면 또는 사이드 브러시에 이물질이 끼어 있습니다. 	<ul style="list-style-type: none"> 먼지통을 본체에 제대로 장착해 주세요. 먼지통 필터를 제대로 장착해 주세요. 바닥면 또는 사이드 브러시에 낀 이물질을 제거해 주세요.
6	작동하지 않습니다.	<ul style="list-style-type: none"> 본체 전원 버튼이 꺼져 있습니다. 	<ul style="list-style-type: none"> 본체 전원 버튼을 켜주세요.

고장신고전확인사항

항목	증상	확인사항	해결방법
7	사이드 브러시가 회전하지 않습니다.	<ul style="list-style-type: none"> • 사이드 브러시가 본체에 제대로 장착되지 않았습니다. • 사이드 브러시에 이물질이 끼어 있습니다. 	<ul style="list-style-type: none"> • 사이드 브러시를 본체에서 분리했다가 다시 장착해 주세요. • 사이드 브러시에 끼어있는 이물질을 제거해 주세요.
8	주행이 이상합니다.	<ul style="list-style-type: none"> • 센서 부분에 이물질이 묻어 있습니다. • 걸레가 센서를 가렸거나 제대로 부착되어 있지 않습니다. • 본체 바퀴에 이물질이 끼어 있습니다. 	<ul style="list-style-type: none"> • 이물질이 묻은 센서를 부드러운 천으로 닦아 주세요. • 걸레가 센서 부분을 가리지 않았는지 확인해 주세요. 걸레가 벨크로에 제대로 장착되어 있는지 확인해 주세요. 걸레에 물기가 많은지 확인해 주세요. • 본체 바퀴에 감겨있는 이물질을 제거해 주세요.
9	본체를 충전기에 연결 했는데도 충전되지 않습니다.	<ul style="list-style-type: none"> • 충전기의 전원 표시등에 불이 꺼져 있습니다. • 충전기의 충전 단자에 이물질이 묻어 있습니다. 	<ul style="list-style-type: none"> • 충전기가 콘센트에 잘 연결되어 있는지 확인해 주세요. 전원 표시등에 불이 켜져 있을 경우, 본체 뒷면에 있는 시스템 리셋 버튼을 누른 후 다시 켜주세요. • 충전기의 충전 단자에 묻어있는 이물질을 제거하고 마른 걸레로 닦아주세요.
10	앱에 접속되지 않습니다.	<ul style="list-style-type: none"> • Wi-Fi 신호가 잘 잡히지 않습니다. • 인터넷이 안 됩니다. • 공유기가 변경되었습니다. 	<ul style="list-style-type: none"> • 제품이 Wi-Fi 신호가 잘 잡히는 곳에 있는지 확인해 주세요. • 제품 등록 시 사용했던 공유기가 인터넷이 가능한지 확인해 주세요. • 제품 등록 후 공유기가 변경되었는지 확인 후, 변경되었다면 제품을 새로 등록해 주세요.

제품규격

구분	항목	내용
기본사양	제품명	클리엔 로봇청소기
	모델명	CLR.V100
	정격전압	14.52V
	충전방식	자동 충전
	충전시간	약 3시간 30분
	사용시간	약 4시간 40분
	사이즈	350x350x100mm
	무게	3.5kg
경제성	소비전력	50Wh
	소음(최소~최대)	50~72dB
배터리	배터리 전압	14.52V
	배터리 용량	5,200mAh(삼성배터리)
주요기능	청소방식	흡입 + 물걸레 겸용
흡입기능	흡입력	최대 3,200 Pa
	먼지통 용량	600ML
물걸레기능	물걸레 전용모드	지원
	물통 용량	물통 400ML / 2IN1 물통 300ML · 먼지통 350ML
	물 조절	3단계 전자식페퍼

구분	항목	내용
청소기능	센서	LDS 센서 (레이저 거리측정)
		TOF 센서 (어두운 벽 등 감지)
		추락방지 센서 (적외선)
		Wall 센서 (레이저)
		범버 (가구손상방지)
	스마트기능	저전량 자동충전기능
		공간별 흡입력 (물조절)
		한국어 음성안내
		예약청소 및 청소 이어하기
	스마트폰 (어플)	Wi-Fi 연결
		원격제어
		실시간 청소현황 확인
		가상 금지구역 설정
		청소금지구역, 물걸레청소 금지구역 설정
선택적인 방청소		
영역 지정 청소 (스팟청소)		
앱 연동 사용		
부가기능	문턱넘기	20 mm

CLIEN

수입원 : 노블웍스 | 판매원 : (주) 앳홈 | 네이버톡톡 상담시간 : 오전 10시~오후5시

고객센터 & A/S : 1800-6307 (오전 10시~오후5시)



클리엔 카톡 플러스 친구 QR코드